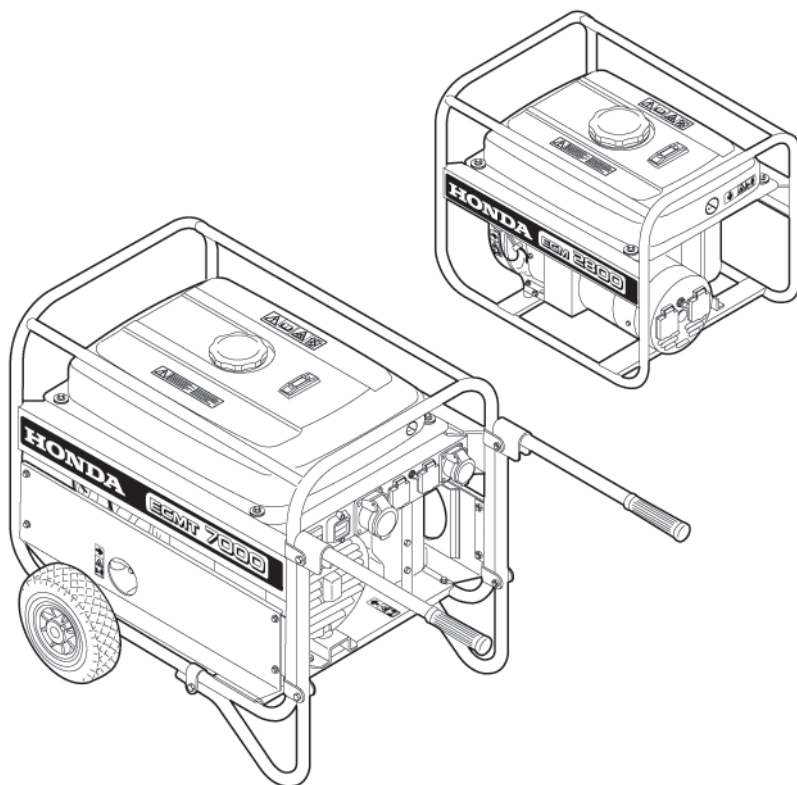


МИНИЭЛЕКТРОСТАНЦИИ ЕСМ2800 - ЕСМТ7000



РУКОВОДСТВО ПО ЭКСПЛУАТАЦИИ

СОДЕРЖАНИЕ

СОДЕРЖАНИЕ	2
ВВЕДЕНИЕ	3
СВЕДЕНИЯ ПО МЕРАМ БЕЗОПАСНОСТИ	4
Предупреждающие таблички	4
Идентификационные данные	5
ОБЩЕЕ ОПИСАНИЕ	7
ПОДГОТОВКА	9
Сборка транспортировочного приспособления	9
КОНТРОЛЬНЫЙ ОСМОТР ПЕРЕД НАЧАЛОМ РАБОТЫ	10
Проверка уровня масла.....	10
Проверка уровня топлива.....	11
ЭКСПЛУАТАЦИЯ	12
Пуск двигателя.....	12
Система предупреждения о низком давлении моторного масла в двигателе	13
Остановка двигателя.....	13
Особенности эксплуатации на значительной высоте над уровнем моря .	13
Функционирование миниэлектростанции	14
Устройство миниэлектростанции	16
Эксплуатация.....	16
ТЕХНИЧЕСКОЕ ОБСЛУЖИВАНИЕ	17
Регламент технического обслуживания	17
Замена моторного масла	18
Воздухоочиститель	19
Свеча зажигания.....	20
Пламегаситель	21
Очистка отстойника и топливного фильтра	22
ТРАНСПОРТИРОВКА – ХРАНЕНИЕ	23
Транспортировка миниэлектростанции	23
Длительное хранение	23
Хранение топлива	23
ПОЛЕЗНАЯ ИНФОРМАЦИЯ	24
Найдите официального дилера	24
Запасные части, опционные аксессуары и расходные материалы	24
ПОИСК НЕИСПРАВНОСТЕЙ И СПОСОБЫ ИХ УСТРАНЕНИЯ	25
ПЕРЕЧЕНЬ ДИЛЕРОВ КОМПАНИИ Honda	26
ТЕХНИЧЕСКИЕ ХАРАКТЕРИСТИКИ	28

Теперь Вы являетесь владельцем миниэлектростанции производства компании Honda: благодарим Вас за оказанное доверие.

Данное Руководство по эксплуатации служит для того, чтобы вы могли иметь полную информацию о приобретенной миниэлектростанции. Настоятельно рекомендуется внимательно прочитать данное Руководство по эксплуатации прежде, чем приступать к использованию миниэлектростанции. Знания о мерах предосторожности при эксплуатации и правильном проведении технического обслуживания пригодятся Вам при использовании миниэлектростанции.

Для того, чтобы Вы могли в полной мере воспользоваться преимуществами новейших разработок в области технологий, оборудования и материалов, наша продукция непрерывно совершенствуется; По этой причине компания Honda оставляет за собой право в любое время вносить изменения в данное Руководство по эксплуатации без каких-либо предупреждений или обязательств со своей стороны.

Если у вас возникнут какие-либо затруднения или появятся вопросы по эксплуатации или обслуживанию миниэлектростанции, обратитесь к официальному дилеру или компании по продаже запасных частей компании Honda.

Держите данное Руководство по эксплуатации под рукой, чтобы иметь возможность в любой момент найти необходимые Вам сведения. Данное Руководство должно рассматриваться, как неотъемлемая часть миниэлектростанции, и передаваться следующему владельцу при ее продаже.

Настоятельно рекомендуется внимательно прочитать Гарантийные обязательства и условия гарантии, чтобы иметь представление о Ваших правах и обязанностях. Гарантийные обязательства и условия гарантии представляют собой отдельный документ, который выдается официальным дилером компании Honda.

СВЕДЕНИЯ ПО МЕРАМ БЕЗОПАСНОСТИ

В ЦЕЛЯХ ОБЕСПЕЧЕНИЯ СВОЕЙ ЛИЧНОЙ БЕЗОПАСНОСТИ И ДЛИТЕЛЬНОГО СРОКА ЭКСПЛУАТАЦИИ МИНИЭЛЕКТРОСТАНЦИИ, ОБРАЩАЙТЕ ОСОБОЕ ВНИМАНИЕ НА РАЗДЕЛЫ, КОТОРЫЕ ПРЕДВАРЯЮТСЯ ПРЕДОСТЕРЕЖЕНИЯМИ СЛЕДУЮЩЕГО ПОРЯДКА:

ПРЕДУПРЕЖДЕНИЕ

Обозначает высокую вероятность серьезного травмирования или гибели людей в случае нарушения инструкций.

ВНИМАНИЕ:

- Обозначает высокую вероятность серьезного травмирования людей или повреждения оборудования в случае нарушения инструкций.

ПРИМЕЧАНИЕ: обозначает дополнительные полезные сведения.



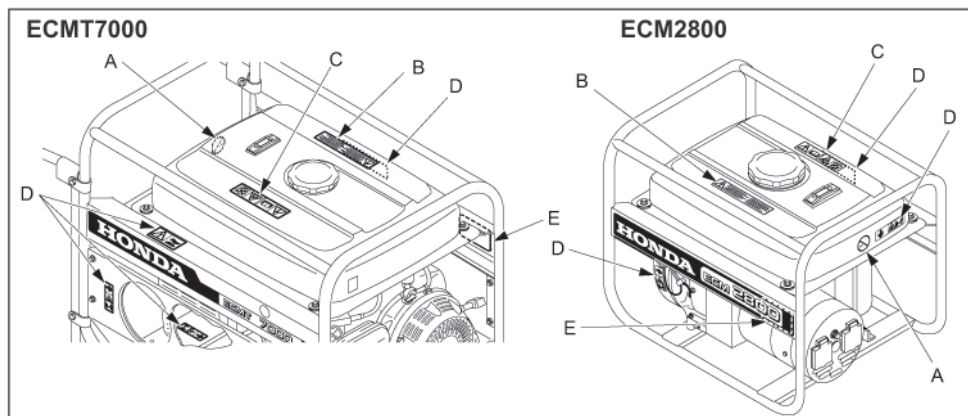
Обозначает, что Вам необходимо принять меры предосторожности при выполнении определенных действий. На стр. 6 перечислены меры безопасности, которые соответствуют пунктам, указанным в квадратах.

ПРЕДУПРЕЖДАЮЩИЕ ТАБЛИЧКИ

При обращении с миниэлектростанцией необходимо соблюдать меры предосторожности. На оборудовании имеются предупреждающие таблички, призванные наглядно напоминать об основных мерах предосторожности, которые необходимо соблюдать при эксплуатации. Значение табличек расшифровывается ниже.

Предупреждающие таблички должны рассматриваться как неотъемлемая часть миниэлектростанции. Если предупреждающие таблички отклеиваются или текст на них стал трудночитаемым, обратитесь к официальному дилеру компании Honda для их замены.

Также настоятельно рекомендуется внимательно прочитать инструкции по безопасности, которые приведены в следующем разделе данного “Руководства по эксплуатации”.



Конструкция миниэлектростанций Honda обеспечивает безопасность и надежность в эксплуатации при условии соблюдения всех инструкций изготовителя.

Внимательно прочтите и изучите данное “Руководство” перед тем, как приступить к эксплуатации миниэлектростанции. В противном случае возможно травмирование людей или повреждение оборудования.

СВЕДЕНИЯ ПО МЕРАМ БЕЗОПАСНОСТИ



Запрещается подключать миниэлектростанцию к бытовой электрической сети, или к электрическим сетям общего пользования.

	(RU) ПЕРЕД ЗАПРАВКОЙ ТОПЛИВА ДВИГАТЕЛЬ ДОЛЖЕН БЫТЬ ОСТАНОВЛЕН	(P) DESLIGUE O MOTOR ANTES DE ABASTECER.
	(F) ARRETEZ LE MOTEUR AVANT DE REFAIRE LE PLEIN.	(GR) STANG AV MOTORN FÖRE BRÄSLEPÅFYLLNING.
	(D) VOR AUFTANKEN MOTOR ABSTELLEN.	(S) STÅNG AV MOTORN FÖRE BRÄNDSTOFFPÅFYLLNING.
	(I) ARRESTARE IL MOTORE PRIMA DI FARE RIFORMIMENTO.	(DK) STOP MOTOREN FOR BRÆNDSTOFFPÅFYLLNING.
	(NL) STOP DE MOTORE ALVORENS BIJ TE TANKEN.	(N) SLÅ AV MOTOREN FOR PÅFYLLING.
	(E) PARE EL MOTOR ANTES DE REPOSTER.	(SF) SMMMUTA MOOTTORI ENNEN TANKKAUSTA.



ПРЕДУПРЕЖДЕНИЕ

- Обязательно внимательно прочтите данное "Руководство по эксплуатации".
- Отработавшие газы двигателя содержат токсичный оксид углерода.
- Запрещается эксплуатировать миниэлектростанцию в закрытых помещениях.



ПРЕДУПРЕЖДЕНИЕ

- При работе глушитель нагревается до высокой температуры и остается горячим еще некоторое время после остановки двигателя.
- Прежде чем поставить миниэлектростанцию на хранение в помещении, убедитесь, что двигатель остыл.

	LWA	Honda Europe Power Equipment S.A.		6
		RUE DES CHATAIGNIERS - PÔLE 45		
96 dB		45140 ORMES FRANCE		5
		CE		
1		I EC		4
		I 200		
2				3

ХАРАКТЕРИСТИКИ МИНИЭЛЕКТРОСТАНЦИИ

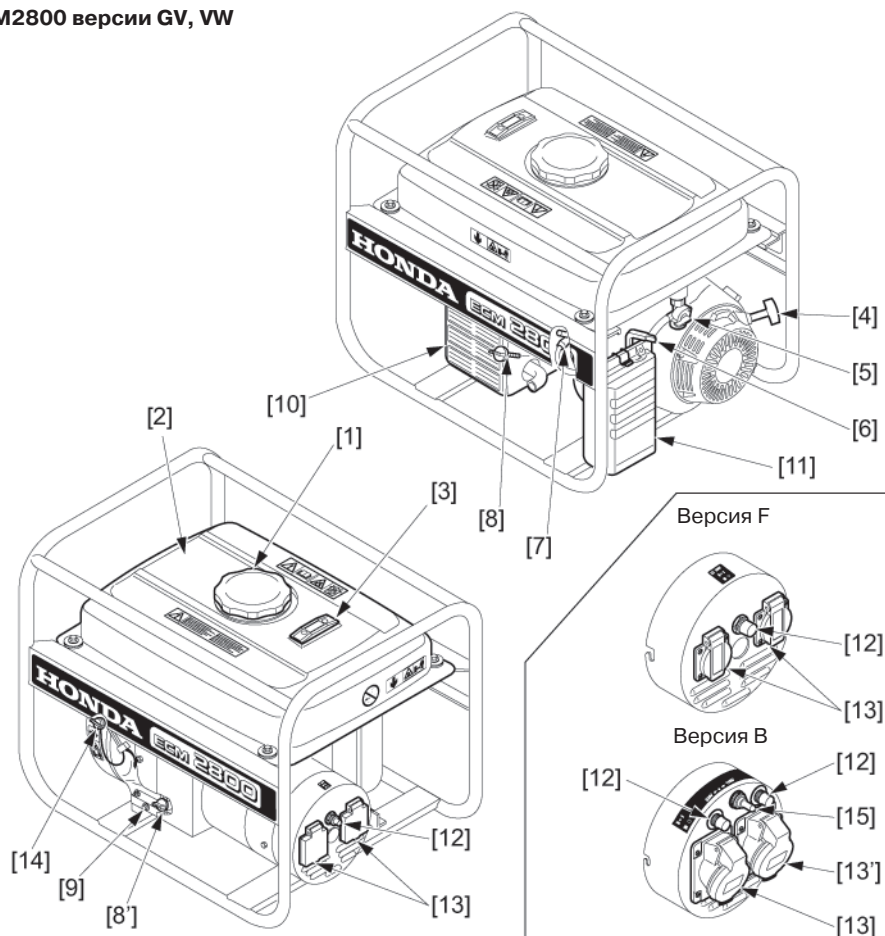
1. Уровень шумности по методике 2000/14/ЕС.
2. Маркировка безопасности согласно измененным стандартам MD/98/37/ЕС
3. Год выпуска
4. Серийный номер
5. Тип
6. Название и адрес компании-производителя

СВЕДЕНИЯ ПО МЕРАМ БЕЗОПАСНОСТИ

1. Очень важно уметь быстро остановить миниэлектростанцию, и уметь пользоваться всеми органами управления. Запрещается передавать миниэлектростанцию в пользование третьим лицам без проведения предварительного инструктажа.
2. Запрещается детям до 14 лет и домашним животным находиться рядом с работающей миниэлектростанцией.
3. Чтобы избежать случайного повреждения миниэлектростанции, необходимо перед каждым запуском проводить его контрольный осмотр.
4. При работе миниэлектростанция должна находиться на удалении не менее одного метра от зданий или другого оборудования.
5. Запрещается использовать двигатель в закрытых помещениях. В отработавших газах двигателя содержится оксид углерода, не имеющий запаха, который представляет угрозу для жизни. Необходимо обеспечить достаточную вентиляцию помещения.
При установке миниэлектростанции в проветриваемом помещении необходимо принять дополнительные меры противопожарной безопасности.
6. При работе миниэлектростанция должна располагаться на горизонтальной поверхности. В противном случае существует опасность утечки топлива.
7. Топливо является легковоспламеняющимся веществом, которое при определенных условиях взрывоопасно. Храните топливо только в специально предназначенных для этого емкостях. Запрещается хранить топливо, или оборудование, которое использует топливо, в местах, где существует опасность возгорания. При работе с топливом запрещается курить, либо близко подносить к топливу открытый огонь. Заправку топливного бака следует производить на открытом воздухе или в хорошо проветриваемых помещениях. Запрещается проводить заправку топливом при работающем либо неостывшем двигателе. В случае пролива топлива его следует немедленно вытереть насухо. Прежде, чем запускать двигатель, необходимо убедиться, что остатки пролитого топлива полностью испарились. После использования миниэлектростанции, топливный клапан двигателя необходимо закрыть. Избегайте длительного или неоднократного контакта топлива и кожи. Старайтесь не вдыхать пары топлива. Моторное масло – это токсичное и легковоспламеняющееся вещество. Не проливайте моторное масло.
8. Запрещается прикасаться к вращающимся частям миниэлектростанции, проводам свечей зажигания, либо глушителю на работающей миниэлектростанции.
Некоторые части двигателя внутреннего сгорания подвержены значительному нагреву во время работы и способны причинить ожоги. Обязательно следуйте инструкциям предупреждающих табличек, установленных на миниэлектростанции.
9. При работе с миниэлектростанцией существует опасность поражения электрическим током. Запрещается работать с миниэлектростанцией влажными руками. Следует избегать попадания влаги на миниэлектростанцию. Запрещается эксплуатировать миниэлектростанцию под снегом или дождем.
10. Запрещается подсоединять миниэлектростанцию к иным сетям энергоснабжения, например, к коммунальным сетям. В случаях, когда это требуется, монтаж электрической проводки для подвода резервной мощности должен осуществляться силами квалифицированного электрика. Схема электрической проводки должна отвечать требованиям соответствующего законодательства (*) и правилам монтажа. Неправильное подсоединение может вызвать подачу тока с миниэлектростанции в электрическую сеть. Вследствие этого работники электрической компании могут получить удар током при работе с проводкой во время отключения электричества. Более того, при восстановлении подачи тока миниэлектростанция может взорваться, загореться или вызвать возгорание электрической проводки в здании.
11. Запрещается использовать неисправные потребители тока, а также неисправную электропроводку и соединительные устройства.
12. Инструкции, касающиеся личной безопасности, приведены в разделе “ЭКСПЛУАТАЦИЯ” данного Руководства по эксплуатации. Обязательно внимательно прочтите эти инструкции.
13. Лицам, работающим в непосредственной близости от миниэлектростанции, рекомендуется использовать средства защиты ушей.

(*) Для получения информации о соответствующих нормах и законах обратитесь к официальному дистрибьютору.

ECM2800 версии GV, VW

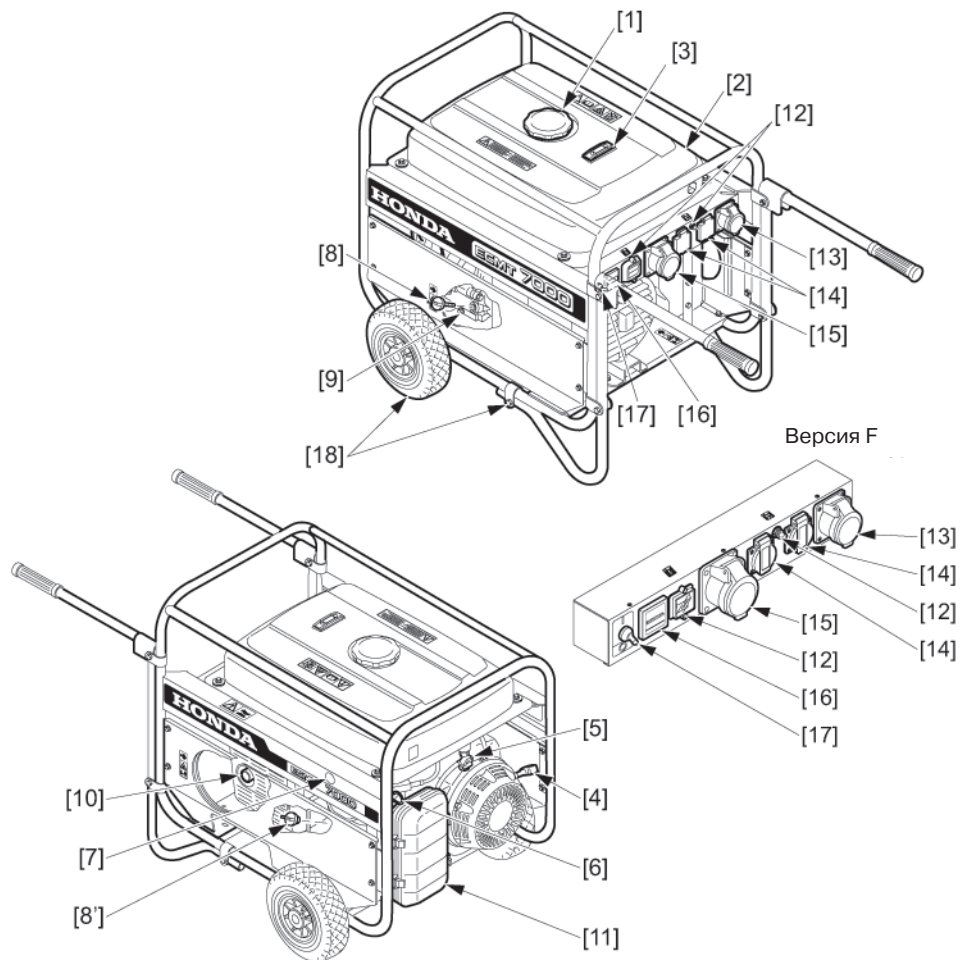


- [1] Пробка топливозаливной горловины
- [2] Топливный бак
- [3] Указатель уровня топлива
- [4] Рукоятка ручного стартера
- [5] Топливный клапан
- [6] Рычаг привода воздушной заслонки
- [7] Наконечник свечи зажигания
- [8] Пробка-щуп маслоналивной горловины
- [8'] Пробка маслоналивной горловины (применять [8] либо [8'])
- [9] Сливная пробка картера

- [10] Глушитель
- [11] Воздухоочиститель
- [12] Тепловые предохранители цепи
- [13] Розетки 230 В/16 А (синие)
Версии F, GV, В
- [13'] Розетки 115 В/16 А (желтые)
Версия В
- [14] Выключатель двигателя
- [15] Переключатель напряжения
115/230 В, Версия В

ОБЩЕЕ ОПИСАНИЕ

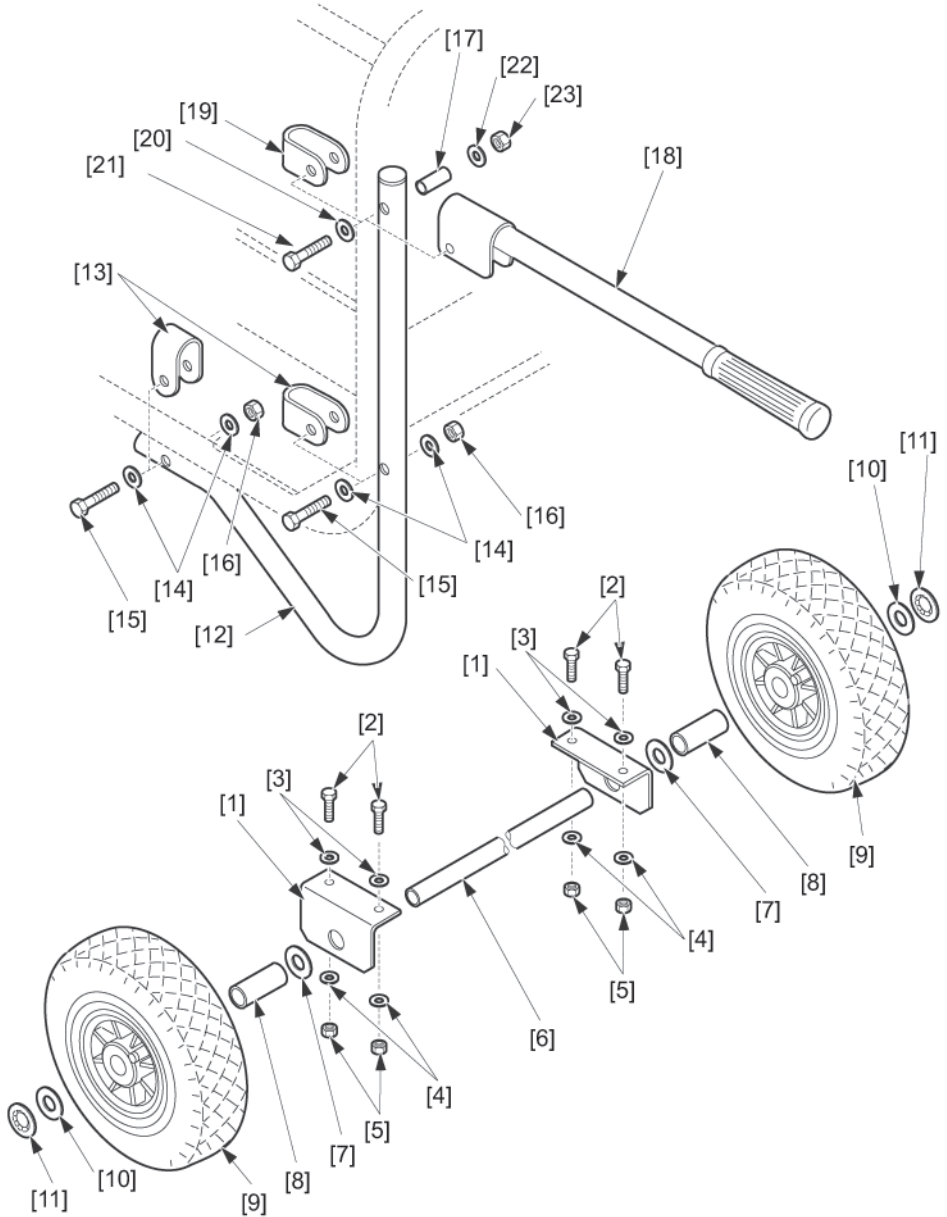
ЕСМТ7000, версия GV



- [1] Пробка топливозаливной горловины
- [2] Топливный бак
- [3] Указатель уровня топлива
- [4] Рукоятка ручного стартера
- [5] Топливный клапан
- [6] Рычаг привода воздушной заслонки
- [7] Наконечник свечи зажигания
- [8] Пробка-щуп маслоналивной горловины
- [8'] Пробка маслоналивной горловины
- [9] Сливная пробка картера
- [10] Глушитель

- [11] Воздухоочиститель
- [12] Тепловые предохранители цепи
- [13] Розетка 230 В/16 А (синяя) версии F, GV
- [14] Розетка 230 В/16 А (синяя) версии F, GV
- [15] Розетка 400 В/16 А (красная) версии F, GV
- [16] Счетчик мото-часов
- [17] Выключатель двигателя
- [18] Устройство для транспортировки

СБОРКА УСТРОЙСТВА ДЛЯ ТРАНСПОРТИРОВКИ



Модель миниэлектростанции ЕСМТ7000 снабжается устройством для транспортировки, со съемными колесами и ручками. Сборка устройства для транспортировки должна проводиться в порядке, указанном выше. Полная затяжка болтов [2] возможна только после сборки распорок [8].

КОНТРОЛЬНЫЙ ОСМОТР ПЕРЕД НАЧАЛОМ РАБОТЫ

⚠ ПРЕДУПРЕЖДЕНИЕ

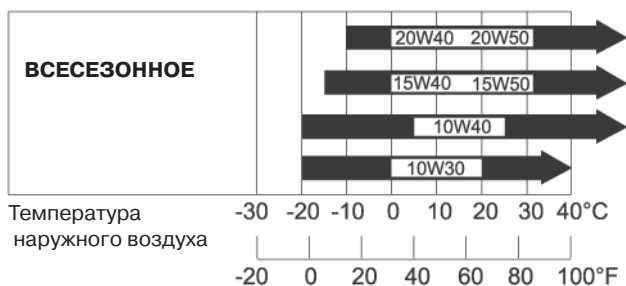
При осмотре миниэлектростанция должна располагаться на твердой горизонтальной поверхности с остановленным двигателем и снятым наконечником свечи зажигания. При проверке уровня масла не прикасайтесь к горячим металлическим частям двигателя.

ПРОВЕРКА УРОВНЯ МАСЛА

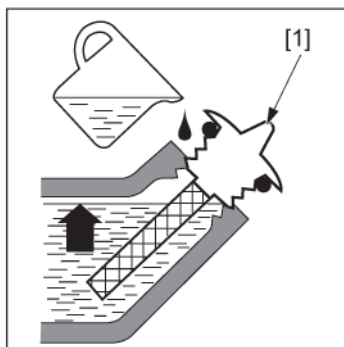
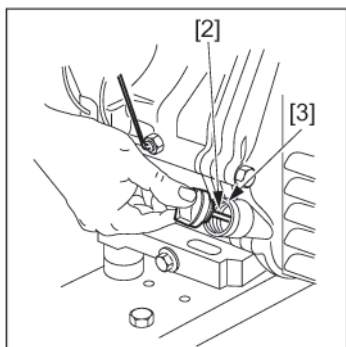
ВНИМАНИЕ:

- Моторное масло является важнейшим фактором, определяющим отдачу двигателя и его срок эксплуатации.
- Эксплуатация двигателя при недостаточном уровне моторного масла может привести к серьезным повреждениям деталей двигателя или выходу его из строя.
- Не рекомендуется использовать растительное масло, или масло, не обладающее мощными свойствами.

Используйте моторное масло высшего качества категорий SG и SF по классификации API, обладающее высокими мощими свойствами, и предназначенное для четырехтактных двигателей. Моторное масло SAE 10W40 рекомендовано для использования в большинстве случаев, однако для наилучшего соответствия используемого масла климатическим условиям Вашего региона, выбирайте марку масло согласно данным, указанным в таблице масел.



1. Снимите крышку маслониливной горловины [1], и начисто протрите масляный щуп [2] чистой ветошью.
2. Не вкручивая, вставьте масляный щуп в отверстие для измерения уровня масла [3].
3. Если уровень масла недостаточен, долейте масло рекомендованной марки до максимального уровня.



КОНТРОЛЬНЫЙ ОСМОТР ПЕРЕД НАЧАЛОМ РАБОТЫ

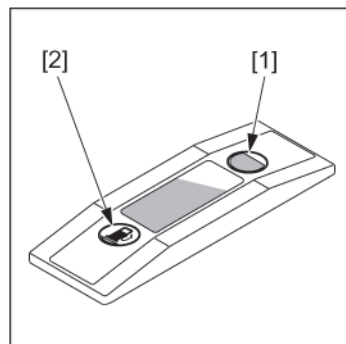
ПРОВЕРКА УРОВНЯ ТОПЛИВА



БЕЗОПАСНОСТЬ

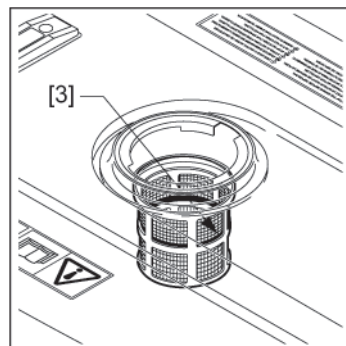
7

1. Проверьте уровень топлива по указателю уровня топлива (полный [1], пустой [2]).
2. Долейте топливо, если его уровень низкий.



ПРЕДУПРЕЖДЕНИЕ

Уровень топлива должен быть ниже красной метки [3], расположенной в заливной горловине. После долива топлива затяните пробку топливозаливной горловины до упора.
ХРАНИТЕ БЕНЗИН В МЕСТАХ, НЕДОСТУПНЫХ ДЛЯ ДЕТЕЙ.



ВНИМАНИЕ:

- Запрещается использовать топливомасляную смесь.
- Используйте только неэтилированный бензин 95 или 98.
- Не допускать попадания грязи либо воды в топливный бак.
- Не использовать грязное топливо, старое топливо или топливо, в которое попала вода, грязь или пыль. Рабочие качества неэтилированного бензина со временем ухудшаются. Не храните топливо дольше одного месяца.

Емкость топливного бака: 14,2 л (ECM2800)
22,8 л (ECMT7000)

Использование спиртосодержащих видов топлива

Запрещается использовать спиртосодержащие виды топлива.

Однако если вы все-таки используете такой вид топлива, убедитесь, что его октановое число соответствует рекомендованному компанией Honda. Существует два вида спиртосодержащего топлива: один из них содержит в своем составе этиловый, а другой - метиловый спирт.

Запрещается использовать бензин, содержащий более 10 % этанола, либо бензин, содержащий метанол (метиловый либо древесный спирт), в котором отсутствуют растворители и ингибиторы, снижающие коррозионную активность метанола.

Запрещается использовать бензин, содержащий более 5 % метанола, даже если в его составе присутствуют растворители и ингибиторы коррозии.

ПРИМЕЧАНИЕ: На повреждения деталей системы питания топливом, а также ухудшение характеристик двигателя, которые произошли из-за применения бензина, содержащего спирт, заводская гарантия не распространяется. Компания Honda не может поддержать использование бензина, содержащего метанол, поскольку в настоящее время отсутствуют исчерпывающие доказательства его пригодности.

ЭКСПЛУАТАЦИЯ

ПУСК ДВИГАТЕЛЯ



БЕЗОПАСНОСТЬ

2

4

5

6

ВНИМАНИЕ:

- *Запрещается запускать двигатель миниэлектростанции, если к нему подключены потребители тока. В противном случае возможен выход потребителей тока из строя.*

1. Откройте отсекающий топливный клапан [1] (в направлении, показанном стрелкой "ON"), затем закройте воздушную заслонку, повернув регулятор [2] как показано на рисунке.

ПРИМЕЧАНИЕ: при высокой температуре окружающего воздуха или теплом двигателе не нужно использовать воздушную заслонку.

2. Установите выключатель зажигания [3] в положение "ON" ("ВКЛ").

ECM2800



STOP (ОСТАНОВ) | ON (ВКЛ)

ECMT7000



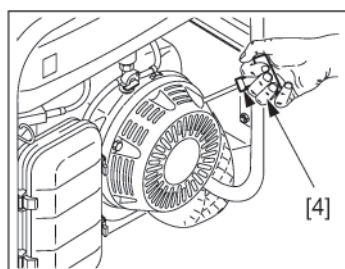
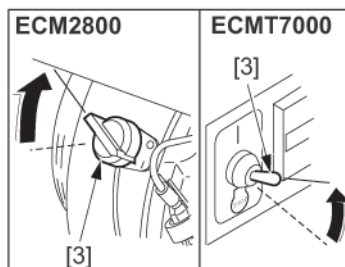
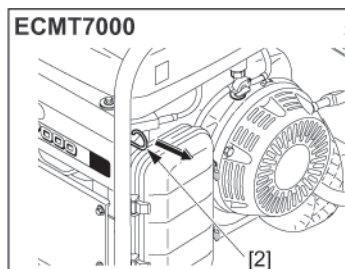
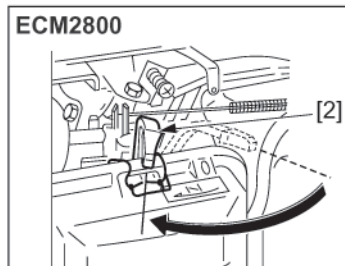
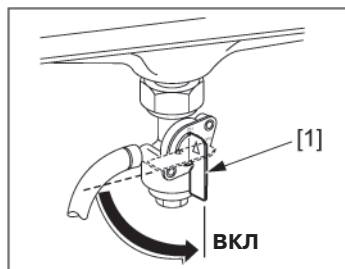
STOP (ОСТАНОВ) | ON (ВКЛ)

3. Слегка потяните за рукоятку ручного стартера [4] до появления натяжения, затем резко потяните за нее. Это необходимо для того, чтобы снизить опасность травмирования при резком изменении направления вращения коленчатого вала двигателя.

ВНИМАНИЕ:

- *Не отпускайте шнур стартера сразу. Во избежание повреждения стартера, возвращайте шнур медленно, придерживая его рукой.*
- *Запрещается использовать для запуска двигателя добавки, состоящие из смеси легковоспламеняющихся и летучих веществ. В противном случае при пуске двигателя может произойти взрыв.*
- *При работе двигателя запрещается прикасаться к ручке стартера. Это может привести к выходу из строя двигателя либо стартера.*

4. По мере прогрева двигателя постепенно переведите рукоятку управления воздушной заслонкой [2] в обратное положение.



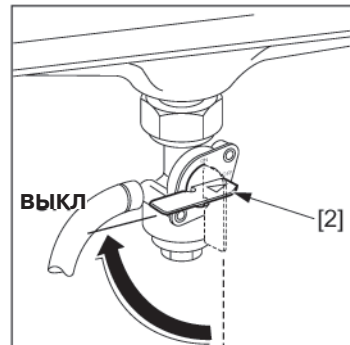
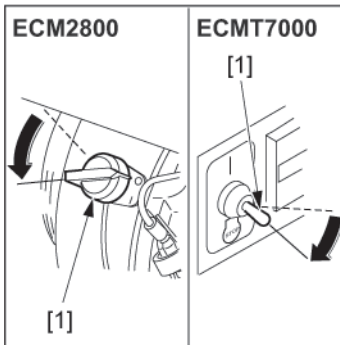
СИСТЕМА ПРЕДУПРЕЖДЕНИЯ О НИЗКОМ ДАВЛЕНИИ МАСЛА

Система предназначена для предотвращения повреждения двигателя вследствие недостаточного количества моторного масла в картере двигателя. При падении давления масла ниже минимально допустимого уровня система автоматически останавливает двигатель (выключатель зажигания остается в положении “ON” (“ВКЛ”). Двигатель не запустится, пока не будет долито масло.

ОСТАНОВКА ДВИГАТЕЛЯ



1. Отсоедините все потребители тока, включенные в розетки миниэлектростанции.
2. Установите выключатель зажигания [1] в положение “STOP” (“ОСТАНОВ”).
3. Закройте топливный клапан [2].



РАБОТА В УСЛОВИЯХ ВЫСОКОГОРЬЯ

На большой высоте над уровнем моря топливовоздушная смесь, поступающая в двигатель, будет переобогащенной. Это приводит к снижению отдачи двигателя и повышению расхода топлива.

При эксплуатации миниэлектростанции на высотах более 1800 метров над уровнем моря, необходимо установить жиклер карбюратора меньшего поперечного сечения и отрегулировать винт подачи топлива. Эти работы должны производиться официальным дилером компании Honda.

Даже после соответствующей адаптации карбюратора, мощность двигателя будет снижаться примерно на 3,5 % при увеличении высоты над уровнем моря на каждые 300 м.

ВНИМАНИЕ:

- Эксплуатация миниэлектростанции, настроенного на работу в условиях высокогорья, на меньших высотах может привести к снижению мощности, перегреву двигателя и серьезным повреждениям деталей двигателя, вызванных переобогащением топливовоздушной смеси.

ЭКСПЛУАТАЦИЯ

ИСПОЛЬЗОВАНИЕ МИНИЭЛЕКТРОСТРОСТАНЦИЯ

Конструкция миниэлектростанции компании Honda призвана обеспечить Вашу безопасность при использовании. Миниэлектростанция способна в значительной степени облегчить выполнение различных работ, но в то же время несет в себе опасность поражения электрическим током в случае, если все соответствующие меры безопасности его использования не будут строго соблюдаться.



БЕЗОПАСНОСТЬ

8

9

10



ПРЕДУПРЕЖДЕНИЕ

- Запрещается подключать миниэлектростанцию к электрическим сетям общего пользования.
- Запрещается подключать потребители тока к миниэлектростанции до запуска двигателя.
- Запрещается вносить любые изменения в систему электропроводки миниэлектростанции.
- Запрещается вносить изменения в настройки двигателя: Напряжение тока, рабочая частота и выходная мощность миниэлектростанции напрямую зависят от частоты вращения коленчатого вала двигателя. Данные настройки устанавливаются на сборочном предприятии.
- Запрещается подключать к миниэлектростанции неисправные потребители тока: большая часть электрооборудования относится к Классу II (двойная изоляция). При подключении оборудования, которое не отвечает этим стандартам (инструменты с металлическим корпусом), должен применяться трехжильный провод (с проводом заземления), в целях обеспечения правильного заземления в случае короткого замыкания.
- Запрещается использовать потребители тока, чья номинальная мощность превышает номинальную выходную мощность миниэлектростанции.
- Защита от поражения электрическим током возложена на предохранители, специально разработанные для установки на миниэлектростанции данных моделей. В случае необходимости замены предохранителей запрещается использовать предохранители, технические характеристики которых отличаются от предписанных.
- Миниэлектростанция при работе подвержена воздействию значительных вибраций, поэтому для подключения оборудования необходимо применять исключительно гибкие провода (соответствующие директиве IEC 245-4) с надежной резиновой изоляцией.
- Данная миниэлектростанция отвечает требованиям стандарта IEC 60364-4-41 в части "электроизоляция при эквипотенциальном соединении. дек. 2005 §413. (и VDE0100 часть 728)
 - В миниэлектростанции используется система питания IT (с изолирующим трансформатором)
 - с нулевым рабочим проводом N (для трехфазных машин) и
 - незаземленный проводник выравнивания потенциала PE, соединяющий все неизолированные токопроводящие части миниэлектростанции.
 - Для обеспечения исправной работы миниэлектростанции нет необходимости заземлять его.
 - Запрещается подсоединять к миниэлектростанции неисправные потребители тока, большинство переносных инструментов имеют Класс II (двойная изоляция). Оборудование, не соответствующее данному стандарту (инструменты с металлическими кожухами) должны подсоединяться через трехжильный провод (проводник выравнивания потенциала PE).
 - Заземление проводника выравнивания потенциала или токопроводящих частей миниэлектростанции вступает в противоречие с безопасной конструкцией миниэлектростанции.
 - если все же предполагается заземлить проводник выравнивания потенциала, все работы должны выполняться квалифицированным электриком с применением дополнительных устройств безопасности (cf. IEC 364-4-41).

- Выбирать, устанавливать и применять удлинительные электрические провода необходимо с тщательным соблюдением всех требований безопасности. Исправная изоляция электропроводки является гарантией безопасности людей. Электропроводка должна регулярно подвергаться осмотру. Запрещается ремонтировать дефектные провода. Неисправные провода подлежат замене. Выбирайте длину и величину поперечного сечения удлинительных проводов в соответствии с характером выполняемой работы (см. таблицу)

Провод Сечение (мм ²)	Макс. длина (м)	Сила тока (А)	Выходная мощность однофазной цепи (кВт) (Cos Φ = 1)	Выходная мощность трехфазной цепи (кВт) (Cos Φ = 0,8)
1,5	25	10	2,3	5,5
2,5	40	16	3,7	8,8
4	60	28	6,5	15,5

- Допустимая величина падения напряжения в оперативном режиме 7 В и допустимой силы тока 7А на мм² сечения провода:
 - температура воздуха: 20 °С,
 - во избежание повреждения в результате перегрева полностью разматывайте провод.
 - следуйте инструкциям компании-производителя.
- Не рекомендуется подключать к миниэлектростанции телевизоры, аудиосистемы, и портативные компьютеры, которые могут быть несовместимы с ним.
- Избегайте перегрузки миниэлектростанции; для обеспечения нормального функционирования миниэлектростанции необходимо строго соблюдать следующие правила:
 - суммарная мощность одновременно подключенных к миниэлектростанции потребителей тока не должна превышать величин, указанных на последней странице данного “Руководства по эксплуатации”.
 - некоторые электроприборы при запуске потребляют мощность, значительно превышающую номинальную (например, электродвигатели или компрессоры). Если Вы не уверены, что оборудование может быть использовано с миниэлектростанцией, обратитесь к официальному дилеру компании Honda,
 - запрещается превышать максимальную величину силы тока, установленную для каждой розетки.
- Запрещается подавать на миниэлектростанцию номинальную нагрузку в случаях, когда не обеспечивается надлежащее охлаждение (атмосферное давление: 100 кПа [1 bar]). При использовании миниэлектростанции в неблагоприятных условиях, примите меры к снижению нагрузки. Пример: 28А (ограничена на уровне x А предохранителем цепи).

ЭКСПЛУАТАЦИЯ

СВЕДЕНИЯ О КОНСТРУКЦИИ МИНИЭЛЕКТРОСТАНЦИИ

Обмотки миниэлектростанции не заземлены, поэтому безопасность системы и защита от поражения электрическим током обеспечивается конструкцией миниэлектростанции. Строго запрещается подсоединять обмотки миниэлектростанции к заземлению миниэлектростанции, за исключением случаев, когда применяется для обеспечения безопасности людей дифференциальный предохранитель цепи. Установка подобного оборудования должна осуществляться силами квалифицированного электрика. При этом требуется заземлить все потребители тока.

Дифференцированный предохранитель служит защитой против короткого замыкания. Предохранитель отключает подачу тока в случае повреждения изоляции между проводом под напряжением и заземлением на выходном выводе дифференциального предохранителя цепи.

ЕСМТ7000 (230/400 В)

Три однофазных розетки на 230 вольт параллельно подсоединены к выводам обмотки, которая специально усилена для того, чтобы выдерживать тока в 20 ампер. Выходная мощность однофазной цепи в 230 вольт, указанная на табличке номинальных параметров на миниэлектростанции, и приведенная в таблице технических характеристик, подается только на эти розетки, при условии, если к трехфазной цепи не подключена иная нагрузка. Запрещено подключать трехфазные розетки миниэлектростанции к однофазному распределительному щитку.

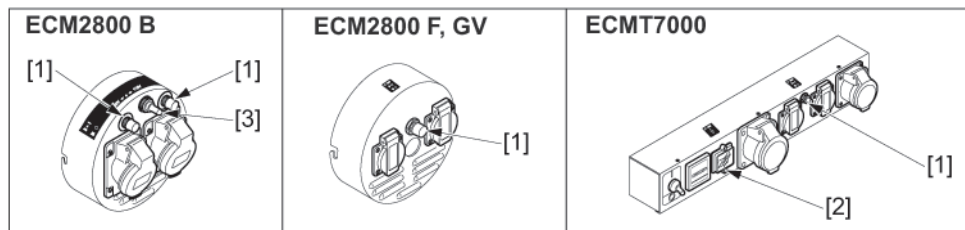
При одновременном использовании однофазной цепи на 230 вольт и трехфазной цепи на 400 вольт, сила тока на одной фазе не должна превышать 10 ампер.

Пример: Выходная мощность при одновременном использовании однофазной и трехфазной цепи.

Три фазы	0	3000 Вт	4000 Вт	5000 Вт	6000 Вт	7000 Вт
Одна фаза	4500 Вт	1300 Вт	950 Вт	650 Вт	300 Вт	0

Тепловые предохранители цепи

Данные миниэлектростанции снабжаются тепловыми предохранителями цепи, которые служат для защиты миниэлектростанций от перегрузки. Причиной прекращения подачи напряжения в процессе работы миниэлектростанции может быть перегрузка, которая заставляет сработать предохранитель цепи. В этом случае следует подождать некоторое время, устранить причину перегрузки, и затем включить предохранители с помощью рукоятки (1), расположенной сбоку от розеток или ручки переключения (2) (400 В). Тепловые предохранители соответствуют техническим характеристикам миниэлектростанций. При замене предохранителей следует применять предохранители, произведенные компанией Honda.



ЭКСПЛУАТАЦИЯ

1. ЕСМ2800 В : Переключите на требуемое напряжение, используя переключатель напряжения [3].
2. Подключите оборудование к розеткам с соблюдением ограничений по максимальной силе тока, установленных для каждой розетки.
3. Убедитесь, что предохранитель цепи включен.

ТЕХНИЧЕСКОЕ ОБСЛУЖИВАНИЕ

Для обеспечения исправной и продолжительной эксплуатации миниэлектростанции следует строго соблюдать регламент технического обслуживания.



ВНИМАНИЕ:

- При работе миниэлектростанции двигатель и глушитель подвержены нагреву до значительных температур, и могут вызвать ожоги при касании и возгорание, если поблизости от миниэлектростанции будут располагаться легковоспламеняющиеся вещества. Перед выполнением любых работ по техническому обслуживанию следует подождать 15 минут после остановки двигателя.
- Используйте только оригинальные детали компании Honda. Использование запасных частей, не отвечающих требованиям компании Honda, может привести к выходу миниэлектростанции из строя.

ПЕРИОДИЧНОСТЬ ТЕХНИЧЕСКОГО ОБСЛУЖИВАНИЯ

ИНТЕРВАЛ		При каждом использовании	После 1 месяца или 20 мото-часов	Каждые 3 месяца или 50 мото-часов	Каждые 6 месяцев или 100 мото-часов	Ежегодно или через каждые 300 мото-часов
Техническое обслуживание выполняется с указанной периодичностью через предписанное количество месяцев или мото-часов, в зависимости от того, что наступит раньше.	Вид операции					
Обслуживаемое оборудование						
Моторное масло	Проверка уровня					
	Замена					
Фильтрующий элемент воздухоочистителя	Проверка					
	Чистка			(1)		
Фильтр-отстойник	Чистка					
Свеча зажигания	Чистка - Регулировка					
Камера сгорания и клапаны	Чистка					(2)
Клапанные зазоры	Чистка - Регулировка					(2)
Топливный бак и топливный фильтр	Чистка					(2)
Топливопровод	Проверка. При необходимости замена.					
Пламегаситель	ЕСМ2800	Чистка			(2)	
	ЕСМТ7000	Проверка				
		Чистка				

ПРИМЕЧАНИЕ:

- (1) При эксплуатации в условиях повышенной пыльности сервисные интервалы следует сократить.
- (2) Если Вы не обладаете необходимыми инструментами и техническими навыками, эти виды технического обслуживания должны проводиться силами дилера компании Honda.

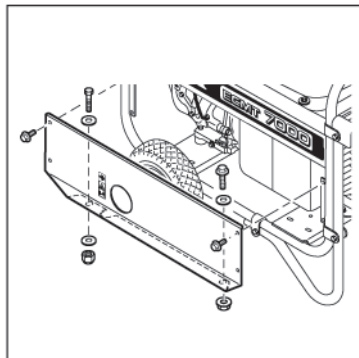
ТЕХНИЧЕСКОЕ ОБСЛУЖИВАНИЕ

ЗАМЕНА МОТОРНОГО МАСЛА

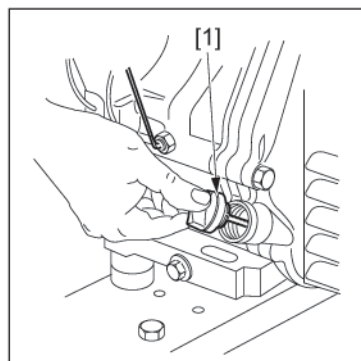
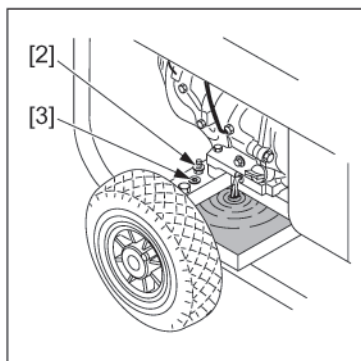
ВНИМАНИЕ:

• Продолжительные и неоднократные контакты отработанного моторного масла с кожей могут привести к раку кожи. Несмотря на низкую вероятность возникновения рака кожи, после работы с отработанным моторным маслом тщательно вымойте руки с мылом. Слейте моторное масло, пока двигатель еще не остыл (это обеспечит быстрый и полный слив масла).

1. Только для ECM7000: снимите шесть крепежных винтов левого кожуха и снимите кожух.
2. Выверните пробку маслосливной горловины [1] и сливную пробку [2].
3. Установите сливную пробку [2] в сборе с резиновой прокладкой [3] на место, и надежно затяните.
4. Залейте в двигатель моторное масло с рекомендованными характеристиками (см. стр. 10) и проверьте его уровень (до кромки заливной горловины).



Заправочная ёмкость системы смазки: ECM2800 : 0,6 л
ECM7000 : 1,1 л



Защита окружающей среды:

Отработанное моторное масло представляет серьезную опасность для окружающей среды, настоятельно рекомендуется слить отработанное масло в герметичную емкость и сдать на местный пункт приема отработанных нефтепродуктов. Не выбрасывайте отработанное масло в мусоросборные контейнеры и не выливайте его на землю.

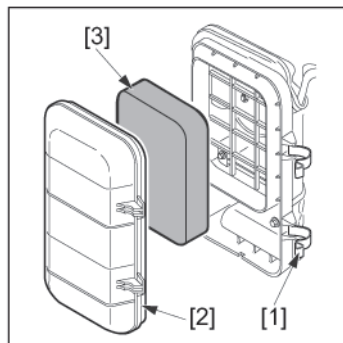
ВОЗДУХООЧИСТИТЕЛЬ

При загрязненном воздухоочистителе возможны перебои в работе двигателя: регулярно проводите техническое обслуживание воздухоочистителя.

Запрещается применять бензин или легковоспламеняющиеся растворители для чистки воздухоочистителя: эти вещества могут вызвать возгорание или привести к выходу фильтрующих элементов воздухоочистителя из строя.

ПРЕДУПРЕЖДЕНИЕ

1. Отсоедините защелки [1], затем снимите крышку воздухоочистителя [2], и поролоновый фильтрующий элемент [3]. Проверьте фильтрующий элемент на наличие порывов и засоров. При необходимости замените.



2. Очистка:

- промойте фильтрующий элемент [3] с помощью водного раствора не пенящегося бытового моющего средства, затем тщательно прополощите и просушите его, или
- промойте в негорючем растворителе,

и тщательно просушите. Пропитайте фильтрующий элемент в чистом моторном масле, и выжмите излишки масла. При наличии в поролоновом фильтрующем элементе излишков масла двигатель некоторое время будет дымить. 3. Установите на место поролоновый фильтрующий элемент [3], крышку воздухоочистителя [2], и зафиксируйте защелки [1].

ВНИМАНИЕ:

- *Запрещается эксплуатировать миниэлектростанцию без воздухоочистителя, это может привести к выходу двигателя из строя.*

ТЕХНИЧЕСКОЕ ОБСЛУЖИВАНИЕ

СВЕЧА ЗАЖИГАНИЯ

Рекомендуемые свечи зажигания:

BPR-6ES (NGK)

W20EPR-U (NIPPONDENSO Co., Ltd).

ВНИМАНИЕ:

- Применение свечей зажигания с характеристиками, отличными от штатных, может привести к выходу двигателя из строя.



ПРЕДУПРЕЖДЕНИЕ

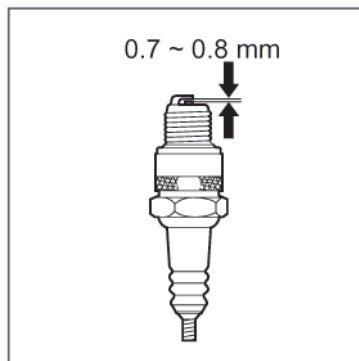
Не прикасайтесь к горячим частям двигателя и глушителю. В противном случае Вы можете получить ожоги.

1. Снимите наконечник свечи зажигания, затем выкрутите свечу зажигания, используя свечной ключ.
2. Тщательно осмотрите свечу зажигания. Если на электроде свечи зажигания имеется значительный нагар, или керамический изолятор свечи зажигания поврежден, замените свечу зажигания. Очистите свечу от нагара с помощью проволочной щетки.

ВНИМАНИЕ:

- Запрещается подвергать свечу пескоструйной чистке.

3. Измерьте с помощью плоского щупа зазор между электродами свечей зажигания: зазор должен составлять 0,7 - 0,8 мм, при необходимости отрегулируйте величину зазора, осторожно подгибая боковой электрод.
4. Проверьте состояние уплотнительной шайбы, затем вручную вкручивайте свечу зажигания, пока она не встанет правильно на место.
5. После вкручивания новой свечи зажигания необходимо затянуть ее на пол-оборота с помощью свечного ключа для зажима уплотнительной шайбы свечи зажигания. В случае с уже использовавшейся свечой закручивать следует на 1/8-1/4 оборота. Установите на место наконечник свечи зажигания.



ВНИМАНИЕ:

- Свеча зажигания должна быть плотно вкручена. Неплотно затянутая свеча зажигания подвержена сильному нагреву и может вывести двигатель из строя.

ПЛАМЕГАСИТЕЛЬ



ПРЕДУПРЕЖДЕНИЕ

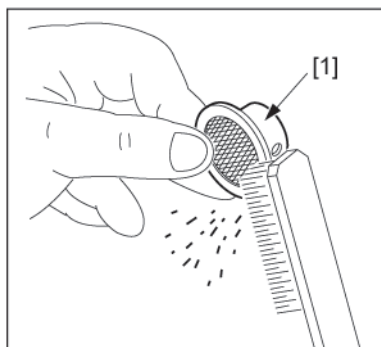
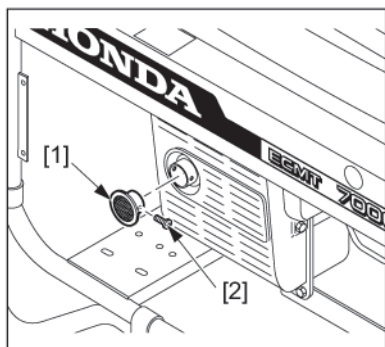
Некоторое время после работы миниэлектростанции глушитель остается горячим. Перед началом выполнения работ следует дать ему остыть.

ВНИМАНИЕ:

Несоблюдение регламента технического обслуживания пламегасителя может привести к выходу двигателя из строя.

ЕСМТ7000

1. Снимите шесть крепежных винтов левого кожуха и снимите кожух (см. стр. 18).
2. Открутите и снимите винт на 4 мм [2].
3. Используя отвертку, снимите пламегаситель [1].
4. Используя проволочную щетку, проведите чистку экрана пламегасителя от нагара, затем осмотрите его на предмет наличия повреждений.
5. Установите на место пламегаситель и винт [2].



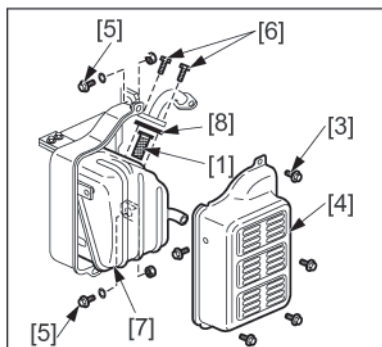
ЕСМ2800

ПРИМЕЧАНИЕ: рекомендуется проводить техническое обслуживание пламегасителя силами официального дилера Honda.

1. Снимите винты на 5x6 мм [3] и защитный кожух глушителя [4].
2. Выньте:
 - болты 2x8 [5],
 - винты 2 x 8 мм [6],
 - глушитель [7].
 - прокладку [8].

ПРИМЕЧАНИЕ: Замените прокладку в случае её повреждения.

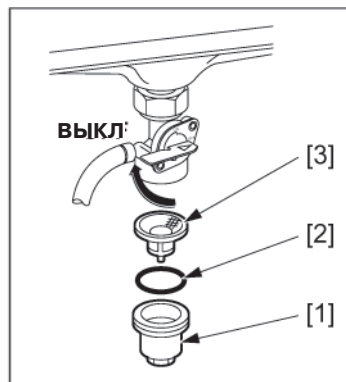
3. Извлеките пламегаситель [1].
4. Используя проволочную щетку, проведите чистку экрана пламегасителя от нагара, затем осмотрите его на предмет наличия повреждений.
5. Убедитесь в правильности установки прокладки [8] и соберите узел, выполняя операции в порядке, обратном порядку снятия. Правильно затяните винты.



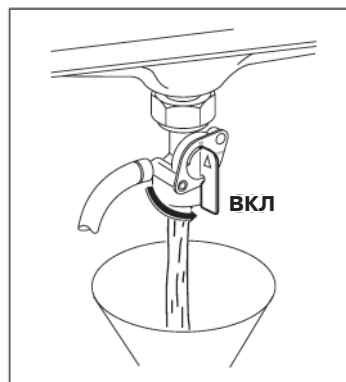
ТЕХНИЧЕСКОЕ ОБСЛУЖИВАНИЕ

ЧИСТКА ТОПЛИВНОГО ОТСТОЙНИКА И ТОПЛИВНОГО ФИЛЬТРА

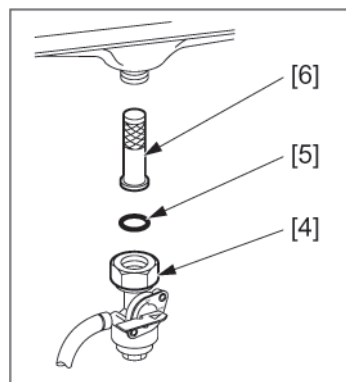
1. Закройте топливный кран (положение "OFF" ("ВЫКЛ")), затем снимите отстойник [1], уплотнительное кольцо [2], и фильтр топливного крана [3].
2. Промойте детали в негорючем растворителе и тщательно просушите их. Проверьте фильтр на наличие повреждений.



3. Откройте топливный кран (положение "ON" ("ВКЛ")), затем слейте из него топливо в специально предназначенную емкость.
4. Установите на место топливный фильтр [3], уплотнительное кольцо [2], и закрутите отстойник [1] до упора.



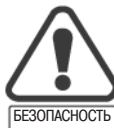
5. Для снятия топливного крана и топливного фильтра [6] ослабьте гайку [4].
6. Промойте фильтр в негорючем растворителе. Проверьте на наличие повреждений.
7. При необходимости промойте и просушите топливный бак.
8. Убедитесь в правильности установки уплотнительного кольца [5], установите на место фильтр [6], и затяните гайку [4].
9. Убедитесь в отсутствии утечки топлива.



ТРАНСПОРТИРОВКА МИНИЭЛЕКТРОСТАНЦИИ

ПРЕДУПРЕЖДЕНИЕ

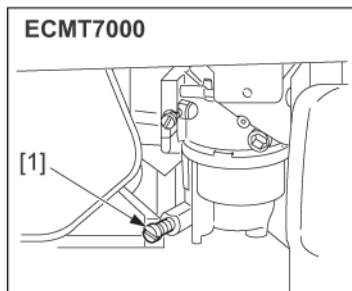
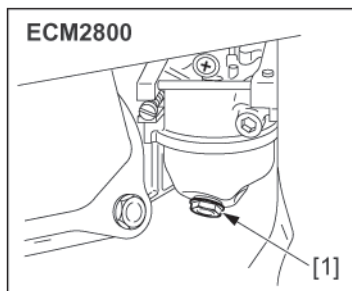
Перед транспортировкой миниэлектростанции выключатель зажигания двигателя необходимо установить в положение “STOP” (“ВЫКЛ”). Для исключения утечки топлива миниэлектростанция должна транспортироваться в вертикальном положении, с полностью закрытым топливным краном.



7

ДЛИТЕЛЬНОЕ ХРАНЕНИЕ

1. Храните миниэлектростанцию в сухих помещениях, в которых отсутствует пыль.
2. Слейте топливо из топливного бака (см. стр. 22).
3. Открутите сливную пробку [1] и слейте топливо из карбюратора в предназначенную для этого емкость.
4. Замените моторное масло (см. стр. 18).
5. Выкрутите свечу зажигания, и влейте столовую ложку чистого моторного масла в цилиндр двигателя. Проверните двигатель с помощью ручного стартера до тех пор, пока поршень не займет верхнюю мертвую точку такта сжатия, при этом впускные и выпускные клапаны будут закрыты.
6. Очистите и накройте миниэлектростанцию.

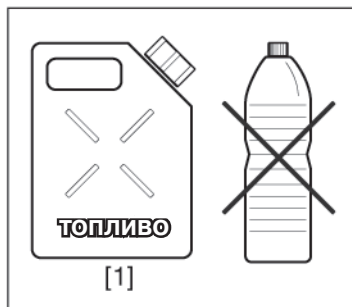


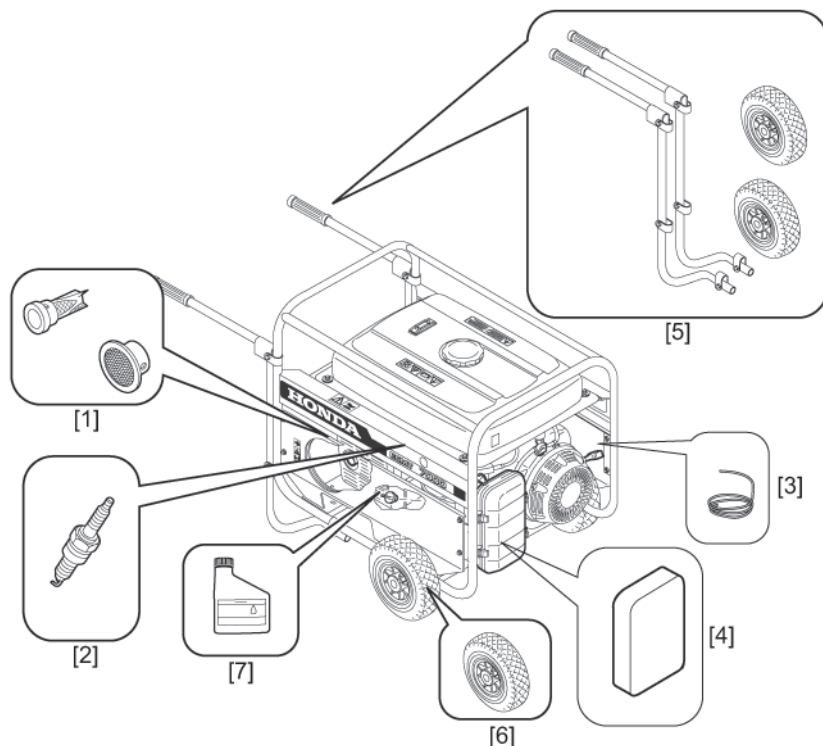
ПРИМЕЧАНИЕ:

Защита окружающей среды: Недоброкачественный бензин опасен для окружающей среды. Поэтому настоятельно рекомендуется слить бензин в герметичную емкость и сдать его на станцию обслуживания либо на предприятие вторичной переработки для утилизации. Запрещается выливать бензин на землю или в канализацию, а также выбрасывать его с другим мусором.

ХРАНЕНИЕ ТОПЛИВА

- Для хранения топлива должны использоваться специально предназначенные для этого емкости или бочки [1]. Это позволит предотвратить загрязнение топлива вследствие растворения веществ, из которых изготовлена емкость, и последующее нарушение работы двигателя.
- Неисправности карбюратора и заедание клапанов, возникшие в результате использования загрязненного или старого топлива, не покрываются гарантией.
- Неэтилированный бензин теряет свои свойства очень быстро (в некоторых случаях в течение 2 – 3 недель). Не используйте топливо, произведенное более месяца назад. Храните топливо в количестве, требуемом для работы в течение месяца.





НАЙДИТЕ ОФИЦИАЛЬНОГО ДИЛЕРА

Обратитесь к российскому интернет-сайту: <http://www.honda.co.ru>

ЗАПАСНЫЕ ЧАСТИ, ОПЦИОННЫЕ АКСЕССУАРЫ И РАСХОДНЫЕ МАТЕРИАЛЫ

Для приобретения оригинальных запасных частей, перечисленных ниже, обратитесь к официальной торговой организации Honda.

	ЕСМ2800	ЕСМТ7000	
Запасные части			
[1]	Пламегаситель	18355-898-630	18361-ZL0-000
[2]	Свеча зажигания	98079-56846	
[3]	Ручной стартер	28462-ZH8-003	28462-ZE3-W01
[4]	Воздухоочиститель	17211-ZB2-000	17211-899-000
[5]	Транспортировочное приспособление	06427-ZD5-S40	-
[6]	Шина	-	42700-ZS8-000
Расходные материалы			
[7]	Моторное масло	08221-888-100HE (0,6 л)	08221-888-060HE (1,1 л)
			Моторное масло для 4-тактных двигателей, 10W30

ПОИСК НЕИСПРАВНОСТЕЙ И СПОСОБЫ ИХ УСТРАНЕНИЯ

Неисправность	Возможная причина	См. стр.
Двигатель не запускается.	1. Выключатель двигателя находится в положении “STOP” (останов).	12
	2. Топливный кран закрыт, либо в топливном баке отсутствует топливо.	12
	3. Слишком низкий уровень моторного масла в двигателе.	12
	4. Свеча зажигания неисправна, либо неправильно выставлен зазор между электродами.	20
	5. К розеткам миниэлектростанции подключены потребители тока.	
Затрудненный пуск двигателя или падение его мощности.	1. Загрязнен воздухоочиститель.	19
	2. Загрязнение топливной системы или топливного фильтра.	22
	3. Вентиляционный жиклер крышки топливозаливной горловины загрязнен.	16
Нет тока на розетках.	1. Не включен тепловой предохранитель.	
	2. Оборудование, подключенное к миниэлектростанции, неисправно.	

Если неисправность не удалось устранить, обратитесь к официальному дилеру компании Honda.

ПЕРЕЧЕНЬ ДИЛЕРОВ КОМПАНИИ HONDA

Более подробную информацию можно получить в Информационном центре для клиентов по следующим адресам и телефонным номерам:

Название дилера	Адрес	Телефон	e-mail	WEB page
ЗАО «Аояма Моторс»	119618, Москва, ул. Домостроительная, влад. 4	т. +7 (495) 363 43 33, ф.+7 (495) 439 20 98	office@aoyama.ru, power@aoyama.ru	www.aoyama.ru
ООО «Евроспорт»	127018, г. Москва, ул. Октябрьская, д.11, стр.1	т./ф. +7 (495) 730 21 79	elan@sporty.ru, rmn@sporty.ru	www.eurosport-motors.ru
ООО «Мэйджор Автомобили»	123458, г. Москва, проезд 607-й (Львовский), д.13, стр. 7	+7 (495) 739 03 03	hpower@major-auto.ru	www.major-honda.ru
ООО «Норма»	129348, г. Москва, Ярославское шоссе, 2. корп. 2	+7 (495) 188 08 65	smg53@mail.ru	www.lawnman.ru
ООО «Строим дом» (Магазин "Спорт/ЕвроСвет")	129337, г. Москва, Ярославское шоссе, 118	+7 (495) 363 49 63	info@stroim-dom.ru	www.stroim-dom.ru
ООО «Флайт Авто»	115580, г. Москва, 19 км МКАД, развязка "Марьино-Братеево"	+7 (495) 500 34 34, 500 34 84	silahonda-dealer.ru	www.flightauto.ru, www.hmark.ru
ООО «Флайт Авто»	111123, г. Москва, ул. Плеханова, д. 5	+7 (495) 672 16 81	silahonda-dealer.ru	www.flightauto.ru, www.hmark.ru
ООО «ФК Моторс»	129347, г. Москва, МКАД 78 км, д. 2, корп. 3-4	+7 (495) 777 48 00	power@fkmotors.ru	www.fkmotors.ru
ООО «ФК Моторс»	105523, г. Москва, Щелковское шоссе, д. 100, корп. 106	+7 (495) 777 48 00	power@fkmotors.ru	www.fkmotors.ru
ООО «Центр Энерготехники»	115211, Москва ул. Борисовские пруды, д. 1	+ 7 (495) 393 64 81, 393 60 33, 323 96 42, 933 86 63 доб. 1012, 1013	stas-tar@mtu-net.ru, nick-nov@yandex.ru	www.energotehnika.ru, www.energo2002.ru
ЗАО «АКБОР»	193091, Санкт-Петербург, Октябрьская наб., д.18, лит. Б, Л	+7 (812) 589 22 04, 534 53 62	akbor@bk.ru	www.hondaservice.germes.ru
ООО «Партнер»	196084, Санкт-Петербург, Московский пр., д.136, к. 2А, пом.1	+7 (812) 388 92 53, 388 58 33, +7 (812) 388 66 76, 387 58 55	partner@lek.ru, ruvladim@yandex.ru	www.partner-ltd.spb.ru
ЗАО «РАЛЬФ-АРТ движжн»	197110, Санкт-Петербург, ул. Малая Зеленина, д. 4	+7 (812) 325 97 62, 326 08 17	shaydt@imsa.spb.ru, zhevnerchuk@imsa.spb.ru	www.ralf-art.ru
ООО «Фаст-Мотор»	192007, Санкт-Петербург, Камчатская,5	+7 (812) 495 68 48	honda.sales@fastmotor.ru	www.spb.fastmotor.ru
ЗАО «Автоимпорт»	443011 г. Самара, ул. Гастелло,35А	+7 (846) 926 22 58, +7 (846) 926 19 69	honda-samara@mail.ru, avtoimp@samara.ru	www.honda-samara.ru
ИП Бекешин И.А. (магазин «Клевое место»)	445028 г.Тольятти, Приморский б-р 43, а/я 1097	+7 (8482) 53 67 67, +7 (8482) 51 70 20/30/40	klevmoto@tolcom.ru, bekeshin@klevoe.ru	www.klevoe.ru
ООО «Вайт» (Магазин «Рыболовный Рай»)	344022, Ростов-на-Дону, Театральный проезд, 50А	+7 (863) 223 64 07	ep1@rambler.ru, info@rray.ru	www.rray.ru
ИП Джосан М. М. (магазин «Олимп-спорт»)	160014, г. Вологда, ул.Добролюбова, 38	т. +7 (8172) 54 65 51, ф.+7 (8172) 54 65 42	sound@vologda.ru, roman@techno-sport.ru	www.techno-sport.ru
ООО "Кантри"	644043 г. Омск, ул. Красный путь, 12	+7 (3812) 23 44 94	office@omskkantri.ru	www.omskkantri.ru
ООО «Лодка Хаус»	410056, г. Саратов, ул. Бахметьевская, 49	+7 (8452) 43 49 15, 43 49 16	info@lodkahaus.ru	www.lodkahaus.ru
ООО «Макс Моторс»	354000, г. Сочи, ул. Кооперативная 4/19	Т./ф. +7 (8622) 50 23 63	oleg@max-motors.ru, alex@max-motors.ru	www.max-motors.ru

ПЕРЕЧЕНЬ ДИЛЕРОВ КОМПАНИИ HONDA

Название дилера	Адрес	Телефон	e-mail	WEB page
ООО «Макс Моторс»	г. Краснодар, ул. Уральская 104-А, ТРЦ "СБС"	Т./ф. +7 (8622) 67 77 99, +7 (8622) 62 61 16, 60 23 63	oleg@max-motors.ru, alex@max-motors.ru	www.max-motors.ru
ООО «Перспектива-2»	603024, г. Нижний Новгород, ул. Большая Печерская, 77	+7 (8312) 19 34 88	motozap@sandy.ru	www.motozap.ru
ООО «Профтехника»	РБ, 450006, г. Уфа, бульвар Ибрагимов, 57	+7 (3472) 91 25 12	ufa_honda@mail.ru, grufa@rambler.ru	www.1moto.ru
ООО «Сибирь Моторс Групп»	625000, г. Тюмень, ул. Московский тракт, 120, стр. 2	+7 (3452) 68 88 44	v1000cc@mail.ru	www.1000cc.ru
ООО «САВА»	664014, Иркутск, ул. Олега Кошевого, д. 65	+7 (3952) 21 19 99, 32 72 56	savas@irmail.ru	www.savagroup.ru
ООО «САВА»	665700, Иркутская обл., Братск, ул. Гидростроителей, 53.	+7 (3953) 36 44 66	agros@bratsk.net.ru	www.savagroup.ru
ООО «ТИТАН-СН»	173003 г. Великий Новгород ул.Германа 35а	+7(8162) 77 21 03, 77 10 55	titan_sn@mail.natm.ru	www.titan.nov.ru
ООО «ТД «Торгашин»»	664033, г. Иркутск, ул. Старокузьминская, д. 81а	+7 (3952) 42 92 08, 42 00 24	kuzmiha@kuzmiha.ru	www.kuzmiha.ru
ООО «УНИКУМ МОТОРС»	620050, г. Екатеринбург, ул. Монтажников, 4	+7 (343) 355 25 85; 358 93 92	honda@r66.ru, honda@mail.ur.ru	--
ООО «Фаворит»	660017, г. Красноярск, ул. Красной армии, 10	+7 (3912) 23 45 47, 59 59 30	alex@honda-astm.ru, office@honda-astm.ru	www.honda-astm.ru
ООО «ШиниИнвест-Центр»	454000 г. Челябинск ул. Братьев Кашириных, 134 б	+7 (351) 247 47 45, 796 81 18, +7 (351) 796 85 45	shutov@shininvest.ru, shinin@chel.surnet.ru	www.shininvest.ru,
ООО «ЭКСП»	614014, г. Пермь, Восстания 24	+7 (342) 267 74 34, 67 79 20, ф.63 11 56	eksp@perm.ru, titov.a@mail.ru	www.honda-perm.ru
ООО «ПКФ «Электра»»	650000, г. Кемерово, ул. Дзержинского, д.3	+7 (3842) 36 30 40, 36 29 80	electra@kemnet.ru, igor_volohin@bk.ru	electra.kuzbass.net
ООО «Юна Моторс»	344011, Ростов-на-Дону, Красноармейская, д. 7	Т./ф. +7 (863) 267 05 16, +7 (863) 227 18 59	honda-power@mail.ru, honda@mail.ur.ru	www.hondarostov.ru

Список дилеров постоянно обновляется. Более подробную информацию вы можете найти на нашем интернет-сайте: <http://www.honda.co.ru>.

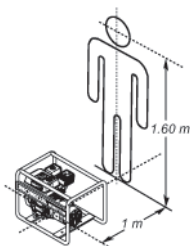
ТЕХНИЧЕСКИЕ ХАРАКТЕРИСТИКИ

ГАБАРИТНЫЕ РАЗМЕРЫ И МАССА

		ECM2800	ECMT7000
ВЕРСИЯ		B-F-GV	F-GV
Габаритная длина x ширина x высота (мм)		645 x 435 x 490	755 x 550 x 560
Сухая масса (кг)		50	104
Емкость топливного бака (л)		14,2	22,8

МИНИЭЛЕКТРОСТАНЦИЯ

		ECM2800		ECMT7000	
ВЕРСИЯ		F-GV	B	F-GV	
Код обозначения		EACF		EZFP	
Количество фаз		Одна фаза		Одна фаза	Три фазы
Номинальное выходное напряжение (В)		230	115/230	230	400
Номинальная частота (Гц)		50			
Номинальная сила тока (А)		11 (Cos Φ = 1)	22/11 (Cos Φ = 1)	16 (Cos Φ = 1)	9,5 (Cos Φ = 0,8)
Номинальная мощность (В*А)		2500		3600	6500
Максимальная мощность (В*А)		2800		4000	7000
Уровень звукового давления		Согласно стандартам директивы MD/98/37/EC			
		84 дБ (А)		85 дБ (А)	
Максимальный уровень шумности (дБ (А))		Согласно стандартам директивы 2000/14/EC			
		96		97	



ДВИГАТЕЛЬ

		ECM2800	ECMT7000
Модель		Бензиновый двигатель GX200	Бензиновый двигатель GX390
Тип двигателя		4-тактный, 1-цилиндровый, с верхним расположением клапанов	
Рабочий объем (диаметр цилиндра x ход поршня)		196 см ³ (68 x 54 мм)	389 см ³ (88 x 64 мм)
Степень сжатия		8	
Частота вращения коленчатого вала двигателя (об/мин)		3000	
Система охлаждения		Принудительное воздушное	
Система зажигания		Транзисторное магнето	
Заправочная емкость системы смазки (л)		0,6	1,1
Свеча зажигания		BPR-6ES (NGK), W20EPR-U (NIPPONDENSO Co., Ltd.).	